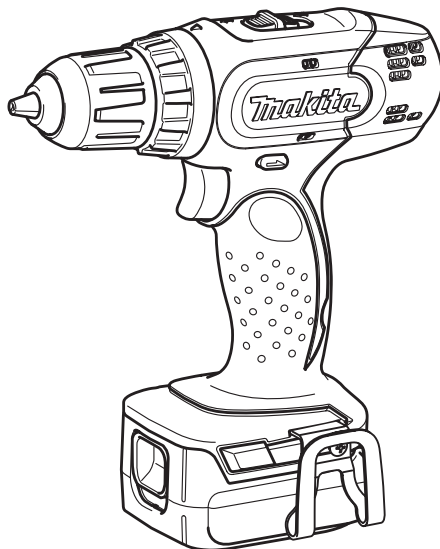
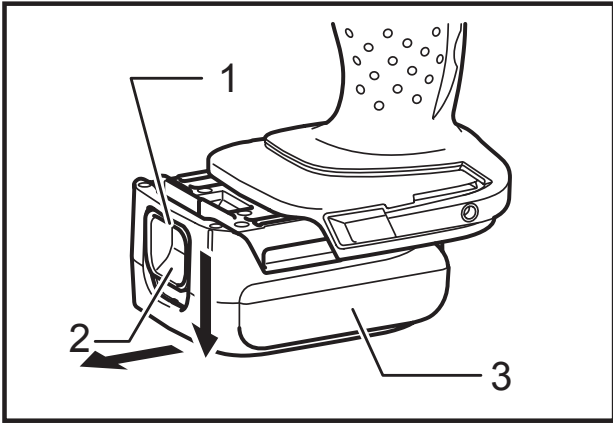




| | | |
|----|---|---------------------------|
| GB | Cordless Driver Drill | INSTRUCTION MANUAL |
| UA | Дриль із бездротовим приводом | ІНСТРУКЦІЯ З ЕКСПЛУАТАЦІЇ |
| PL | Bezprzewodowa wiertarko wkrętarka | INSTRUKCJA OBSŁUGI |
| RO | Mașină de găurit și înșurubat cu acumulator | MANUAL DE INSTRUCȚIUNI |
| DE | Akku-Bohrschrauber | BEDIENUNGSANLEITUNG |
| HU | Akkumulátoros fúró-csavarbehajtó | HASZNÁLATI KÉZIKÖNYV |
| SK | Ľahký vŕtací skrutkovač | NÁVOD NA OBSLUHU |
| CZ | Akumulátorový vrtací šroubovák | NÁVOD K OBSLUZE |

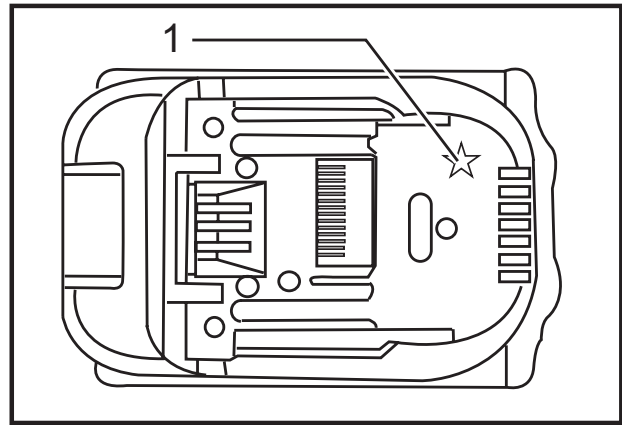
DDF343
DDF453





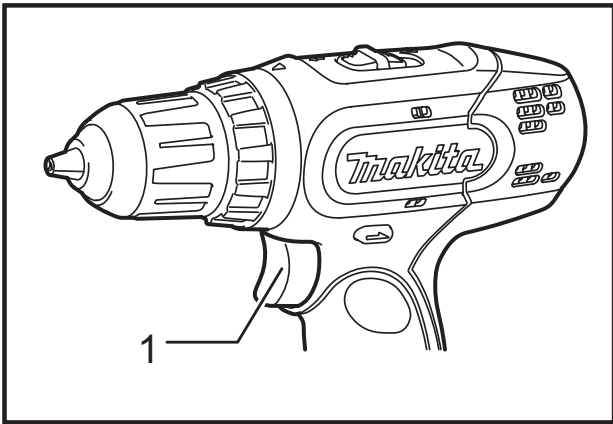
1

012153



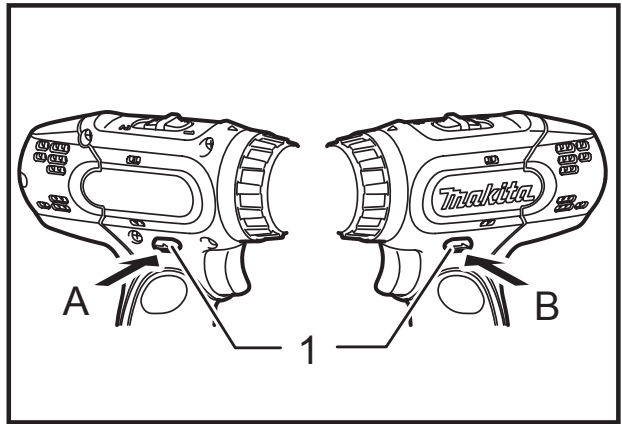
2

012128



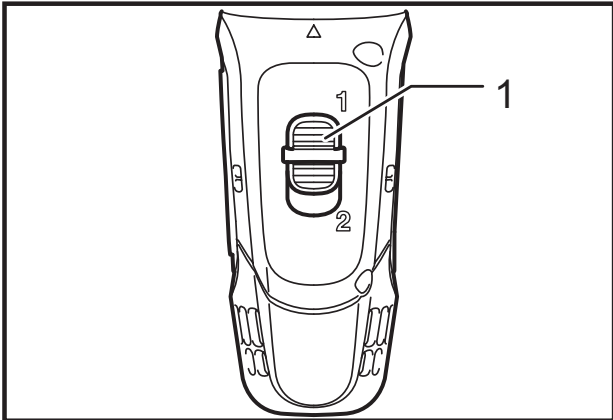
3

009077



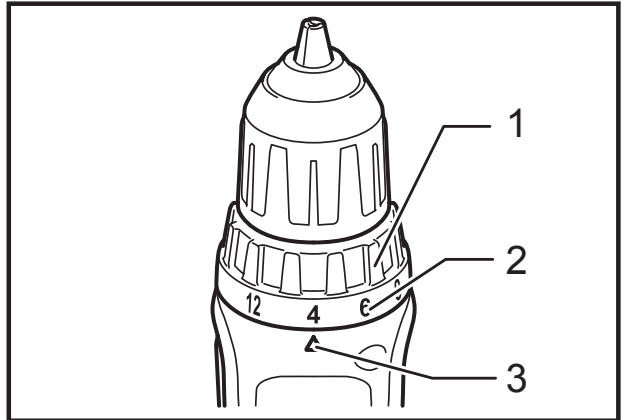
4

009078



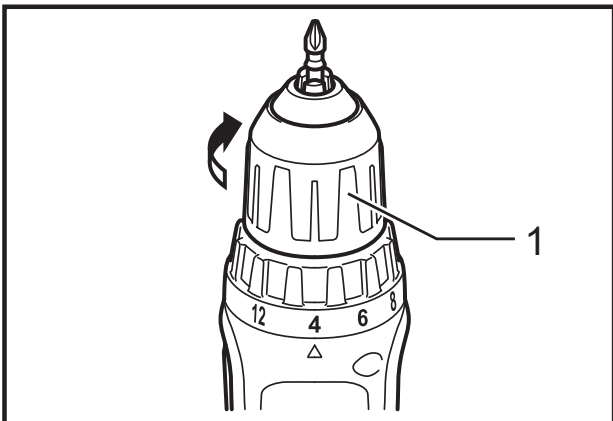
5

009079



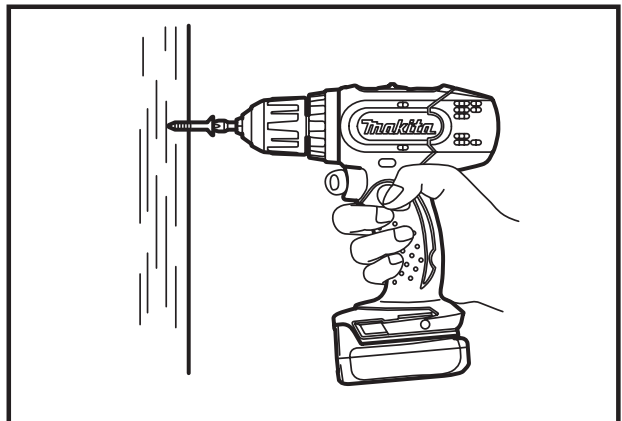
6

009080



7

009081



8

009082

MAGYAR (Eredeti útmutató)

Az általános nézet magyarázata

1-1. Piros rész
1-2. Gomb
1-3. Akkumulátor
2-1. Csillag jelzés

3-1. Kapcsoló kioldógomb
4-1. Forgásirányváltó kapcsolókar
5-1. Sebességváltó kar
6-1. Beállítógyűrű

6-2. Beosztás
6-3. Mutató
7-1. Hüvely

RÉSZLETES LEÍRÁS

| Modell | | DDF343 | DDF453 |
|---|--------------|-------------------|-----------------|
| Teljesítmény | Acél | 10 mm | 13 mm |
| | Fa | 25 mm | 36 mm |
| | Facsavar | 5,1 mm x 63 mm | 6 mm x 75 mm |
| | Gépcsavar | 6 mm | |
| Üresjárat fordulatszám (min ⁻¹) | Magas (2) | 0 - 1300 | |
| | Alacsony (1) | 0 - 400 | |
| Teljes hossz | | 192 mm | 214 mm |
| Tiszta tömeg | | 1,4 kg | 1,6 kg |
| Névleges feszültség | | 14,4 V, egyenáram | 18 V, egyenáram |

- Folyamatos kutató- és fejlesztőprogramunk eredményeként az itt felsorolt tulajdonságok figyelmeztetés nélkül megváltozhatnak.
- A műszaki adatok és az akkumulátor országoként változhatnak.
- Súly az akkumulátorral, a 01/2003 EPTA eljárás szerint meghatározva

ENE034-1

Rendeltetészerű használat

A szerszám fúrásra és csavarbehajtásra használható, fába, fémekbe és műanyagokba.

ENG905-1

Zaj

A tipikus A-súlyozású zajszint, a EN60745szerint meghatározva:

Típus DDF343

Hangnyomásszint (L_{pA}): 70 dB (A) vagy kevesebb
Bizonytalanság (K): 3 dB (A)

A zajszint a munkavégzés során meghaladhatja a 80 dB (A) értéket

Típus DDF453

Hangnyomásszint (L_{pA}): 72 dB (A)
Bizonytalanság (K): 3 dB (A)

A zajszint a munkavégzés során meghaladhatja a 80 dB (A) értéket

Viseljen fülvédőt.

ENG900-1

Vibráció

A vibráció teljes értéke (háromtengelyű vektorösszeg) EN60745 szerint meghatározva:

Működési mód : fúrás fémbe
Vibráció kibocsátás ($a_{h,D}$): 2,5 m/s² vagy kevesebb
Bizonytalanság (K): 1,5 m/s²

ENG901-1

- A rezgés kibocsátás értéke a szabványos vizsgálati eljárásnak megfelelően lett mérve, és segítségével az elektromos kéziszerszámok összehasonlíthatók egymással.
- A rezgés kibocsátás értékének segítségével előzetesen megbecsülhető a rezgésnek való kitétségi mértéke.

⚠ FIGYELMEZTETÉS:

- A szerszám rezgés kibocsátása egy adott alkalmazásnál eltérhet a megadott értéktől a használat módjától függően.
- Határozza meg a kezelő védelmét szolgáló munkavédelmi lépéseket, melyek az adott munkafeltételek melletti vibrációs hatás becslés mértékén alapulnak (figyelembe véve a munkaciklus elemeit, mint például a gép leállításának és üresjáratának mennyiségét az elindítások száma mellett).

ENH101-17

Csak európai országokra vonatkozóan

EK Megfelelőségi nyilatkozat

A Makita kijelenti, hogy az alábbi gép(ek):

Gép megnevezése:

Akkumulátoros fúró-csavarbehajtó

Típuszám/típus: DDF343, DDF453

Megfelel a következő Európai direktíváknak:

2006/42/EC

Gyártása a következő szabványoknak, valamint szabványosított dokumentumoknak megfelelően történik:

EN60745

A műszaki leírás a 2006/42/EK előírásainak megfelelően elérhető innen:

Makita, Jan-Baptist Vinkstraat 2, 3070, Belgium

31.12.2013



000331

Yasushi Fukaya

Igazgató

Makita, Jan-Baptist Vinkstraat 2, 3070, Belgium

GEA010-1

A szerszámgépekre vonatkozó általános biztonsági figyelmeztetések

⚠ FIGYELEM Olvassa el az összes biztonsági figyelmeztetést és utasítást. Ha nem tartja be a figyelmeztetéseket és utasításokat, akkor áramütést, tüzet és/vagy súlyos sérülést okozhat.

Őrizzen meg minden figyelmeztetést és utasítást a későbbi tájékozódás érdekében.

GEB088-1

BIZTONSÁGI FIGYELMEZTETÉSEK AKKUMULÁTOROS FÚRÓ-CSAVARBEHAJTÓHOZ

1. Ha a szerszámhoz mellékeltek, használja a **kisegítő fogantyú(ka)t**. Az irányítás elvesztése személyi sérüléshez vezethet.
2. **A szerszámgépet a szigetelt markolófelületeinél fogja, ha olyan műveletet végez, amikor a vágóeszköz rejtett vezetékkel érintkezhet.** „Élő” vezetékkel való érintkezéskor a szerszám fém alkatrészei is áram alá kerülhetnek, és megrázhathják a kezelőt.
3. **Tartsa az elektromos szerszámot a szigetelt markolási felületeinél fogva amikor olyan műveletet végez, amelyben fennáll a veszélye, hogy a rögzítő rejtett vezetékbe ütközhet.** A rögzítők "élő" vezetékkel való érintkezéskor a szerszám fém alkatrészei is áram alá kerülnek és megrázhathják a kezelőt.

4. **Mindig bizonyosodjon meg arról hogy szilárdan áll.**
Bizonyosodjon meg arról hogy senki sincs lent amikor a szerszámot magas helyen használja.
5. **Tartsa a szerszámot szilárdan.**
6. **Ne nyúljon a forgó részekhez.**
7. **Ne hagyja a szerszámot bekapcsolva. Csak kézben tartva használja a szerszámot.**
8. **Ne érintse meg a fűróhegyet vagy a munkadarabot közvetlenül a művelet befejezése után; rendkívül forrók lehetnek és megégethetik.**
9. **Némelyik anyag mérgező vegyületet tartalmazhat. Gondoskodjon a por belélegzése elleni és érintés elleni védelemről. Kövesse az anyag szállítójának biztonsági utasításait.**

ŐRIZZE MEG EZEKET AZ UTASÍTÁSOKAT.

⚠ FIGYELMEZTETÉS:

NE HAGYJA, hogy a kényelem vagy a termék (többszöri használatból adódó) mind alaposabb ismerete váltsa fel az adott termékre vonatkozó biztonsági előírások szigorú betartását. **A HELYTELEN HASZNÁLAT** és a használati útmutatóban szereplő biztonsági előírások megszegése súlyos személyi sérülésekhez vezethet.

ENC007-7

FONTOS BIZTONSÁGI SZABÁLYOK

AZ AKKUMULÁTORRA VONATKOZÓAN

1. Az akkumulátor használata előtt tanulmányozza át az akkumulátortöltőn (1), az akkumulátoron (2) és az akkumulátorral működtetett terméken (3) olvasható összes utasítást és figyelmeztető jelzést.
2. **Ne szerelje szét az akkumulátort.**
3. **Ha a működési idő nagyon lerövidült, azonnal hagyja abba a használatot. Ez a túlmelegedés, esetleges égések és akár robbanás veszélyével is járhat.**
4. **Ha elektrolit kerül a szemébe, mossa ki azt tiszta vízzel és azonnal keressen orvosi segítséget. Ez a látásának elvesztését okozhatja.**
5. **Ne zárja rövidre az akkumulátort:**
 - (1) **Ne érjen az érintkezőkhöz elektromosan vezető anyagokkal.**
 - (2) **Ne tárolja az akkumulátort más fémtárgyakkal, mint pl. szegekkel, érmekkel, stb. egy helyen.**
 - (3) **Ne tegye ki az akkumulátort víznek vagy esőnek.**

Az akkumulátor rövidzárlata nagy áramerősséget, túlmelegedést, égéseket, sőt akár meghibásodást is okozhat.

6. Ne tárolja a szerszámot vagy az akkumulátort olyan helyen, ahol a hőmérséklet elérheti vagy meghaladhatja az 50 ° C-ot (122 ° F).
7. Ne égesse el az akkumulátort még akkor sem, ha az komolyan megsérült vagy teljesen elhasználódott. Az akkumulátor a tűzben felrobbanhat.
8. Vigyázzon, nehogy leejtse vagy megüsse az akkumulátort.
9. Ne használjon sérült akkumulátort.

ŐRIZZE MEG EZEKET AZ UTASÍTÁSOKAT.

Tippek a maximális élettartam eléréséhez

1. Töltse fel az akkumulátort még mielőtt teljesen lemerülne.
Mindig kapcsolja ki a szerszámot és töltse fel az akkumulátort amikor érzi, hogy csökkent a szerszám teljesítménye.
2. Soha ne töltse újra a teljesen feltöltött akkumulátort.
A túltöltés csökkenti az akkumulátor élettartamát.
3. Az akkumulátort szobahőmérsékleten töltse 10 ° C - 40 ° C (50 ° F - 104 ° F) közötti hőmérsékleten. Hagyja, hogy a forró akkumulátor lehűljön, mielőtt elkezdi azt feltölteni.
4. Töltse fel az akkumulátort hathavonta egyszer, ha nem használja az eszközt hosszabb ideig.

MŰKÖDÉSI LEÍRÁS

⚠ VIGYÁZAT:

- Minden esetben ellenőrizze, hogy a szerszám ki van kapcsolva és az akkumulátor eltávolításra került mielőtt beállít vagy ellenőriz valamilyen funkciót a szerszámon.

Az akkumulátor behelyezése és eltávolítása

Fig.1

- Mindig kapcsolja ki az eszközt, mielőtt behelyezi vagy eltávolítja az akkumulátort.
- Az akkumulátoregység kivételéhez nyomja be az akkumulátoregység elején található gombot, és tolja ki az egységet.
- Az akkumulátor beszereléséhez illessze az akkumulátor nyelvét a burkolaton található vágatba és csúsztassa a helyére. Egészen addig tolja be, amíg egy kis kattánással a helyére nem ugrik. Ha látható a piros rész a gomb felső oldalán, akkor a gomb nem kattant be teljesen. Helyezze be az akkumulátort teljesen, amíg a piros rész el nem tűnik. Ha ez nem történik meg, akkor az akkumulátor kieshet a szerszámból, és Önnek vagy a környezetében másnak sérülést okozhat.
- Ne erőltesse az akkumulátort a behelyezéskor. Ha az akkumulátor nem csúszik be könnyedén, akkor az rosszul lett behelyezve.

Akkumulátorvédő rendszer (lítiumion akkumulátor csillag jelzéssel)

Fig.2

A csillag jelzéssel ellátott lítiumion akkumulátorok akkumulátorvédő rendszerrel vannak felszerelve. A rendszer automatikusan lekapcsolja a szerszám áramellátását, így megnöveli az akkumulátor élettartamát.

A szerszám használat közben automatikusan leáll, ha a szerszám és/vagy az akkumulátor a következő helyzetbe kerül:

- Túlterhelt:
A szerszámot úgy működteti, hogy az szokatlanul erős áramot vesz fel. Ilyenkor engedje fel a szerszám kioldókapcsolóját és állítsa le azt az alkalmazást, amelyik a túlterhelést okozza. Ezután húzza meg ismét a kioldókapcsolót, és indítsa újra a szerszámot.
Ha a szerszám nem indul el, az akkumulátor túlhevült. Ilyenkor hagyja kihűlni az akkumulátort, mielőtt ismét meghúzná a kioldókapcsolót.
- Az akkumulátor töltöttsége alacsony:
Az akkumulátor fennmaradó töltöttsége túl alacsony, a szerszámot nem tudja működtetni. Ilyenkor távolítsa el, és töltse fel az akkumulátort.

A kapcsoló használata

Fig.3

⚠VIGYÁZAT:

- Mielőtt behelyezi az akkumulátort a szerszámba, mindig ellenőrizze, hogy a kioldókapcsoló hibátlanul működik és az "OFF" állásba áll felengedéskor.

A szerszám bekapcsolásához egyszerűen húzza meg a kioldókapcsolót. A szerszám fordulatszáma nő ahogy egyre jobban húzza a kioldókapcsolót. Engedje fel a kioldókapcsolót a leállításához.

Forgásirányváltó kapcsoló használata

Fig.4

Ez a szerszám irányváltó kapcsolóval van felszerelve a forgásirány megváltoztatásához. Váltsa át az irányváltó kapcsolót az A oldalról az óramutató járásával megegyező vagy a B oldalról az azzal ellentétes irányú forgáshoz.

Amikor az irányváltó kapcsolókar neutrális pozícióban van, akkor a kioldókapcsolót nem lehet behúzni.

⚠VIGYÁZAT:

- A bekapcsolás előtt mindig ellenőrizze a beállított forgásirányt.
- Az irányváltó kapcsolót csak azután használja, hogy a szerszám teljesen megállt. A forgásirány megváltoztatása még azelőtt, hogy a szerszám leállt volna, a gép károsodását okozhatja.
- Amikor nem működteti a szerszámot, az irányváltó kapcsolót mindig állítsa a neutrális állásba.

Sebességváltás

Fig.5


A fordulatszám megváltoztatásához előbb kapcsolja ki a szerszámot majd csúsztassa a sebességváltó kart a "2" oldalra a magas fordulatszámhoz vagy az "1" oldalra az alacsony fordulatszámhoz. A használat megkezdése előtt ellenőrizze, hogy a sebességváltó kar a megfelelő állásban van. Az adott munkához a megfelelő sebességet használja.


⚠VIGYÁZAT:

- A sebességváltó kart mindig teljesen mozgassa a helyes állásba. Ha a szerszámot úgy működteti, hogy a sebességváltó kar félúton áll az "1" oldal és a "2" oldal között, az a szerszám károsodását okozhatja.
- Ne használja a sebességváltó kart a szerszám működése közben. A szerszám károsodhat.

A meghúzási nyomaték beállítása

Fig.6

A meghúzási nyomaték 17 lépésben állítható a beállítógyűrű elforgatásával úgy, hogy a megfelelő fokozat a szerszám burkolatán található jelzéssel szemben álljon. A meghúzási nyomaték a legkisebb, ha az 1 szám van a jelzéshez állítva és a legnagyobb, ha a  jelölés.

A tengelykapcsoló különböző meghúzási nyomaték értékeknél fog szétkapcsolni amikor az 1 és 16 közötti számok kerülnek beállításra. A tengelykapcsoló nem fog szétkapcsolni a  jelölés beállításakor.

A tényleges munka megkezdése előtt csavarozzon egy próbacsavart az anyagba vagy egy abból származó darabba annak meghatározásához, hogy az adott alkalmazáshoz mekkora meghúzási nyomaték szükséges.

ÖSSZESZERELÉS

⚠VIGYÁZAT:

- Minden esetben ellenőrizze, hogy a szerszám ki van kapcsolva és az akkumulátor eltávolításra került mielőtt bármilyen műveletet végez a szerszámon.

Csavarhúzóbetét vagy fúrószerű behelyezése és kivétele

Fig.7

Forgassa a hüvelyt az óramutató járásával ellentétes irányba a tokmányofa szétnyitásához. Helyezze a fúrószerszámot a tokmányba ameddig csak lehet. Forgassa a hüvelyt az óramutató járásának irányába a tokmány meghúzásához.

A betét kivételéhez forgassa a hüvelyt az óramutató járásával ellentétes irányba.

ÜZEMELTETÉS

⚠VIGYÁZAT:

- Mindig egészen addig tolja be az akkumulátort, amíg egy kis kattanással be nem akad. Ha látható a piros rész a gomb felső oldalán, akkor nem kattant be teljesen. Nyomja be teljesen amíg a piros rész nem látszik. Ha ez nem történik meg, akkor az akkumulátor kieshet a szerszámból, Önnek vagy a környezetében másnak sérüléseket okozva.

Csavarbehajtás

Fig.8

⚠VIGYÁZAT:

- Állítsa be a beállítógyűrű segítségével a munkához megfelelő meghúzási nyomatékot.

Helyezze a csavarhúzóbetét hegyét a csavar fejébe és fejtse ki nyomást a szerszámmal. Indítsa el alacsony fordulatszámon a szerszámot, majd fokozatosan növelje a fordulatszámot. Engedje fel a kioldókapcsolót amint a tengelykapcsoló szétkapcsol.

⚠VIGYÁZAT:

- Ellenőrizze, hogy a csavarhúzóbetét egyenesen lett behelyezve a tokmányba, mert ellenkező esetben a csavar és/vagy a betét károsodhat.


MEGJEGYZÉS:

- Facsavar behajtásakor fúrjon előzetes vezetőfuratokat a behajtás megkönnyítésére, és a munkadarab elhasadásának elkerülésére. Tájékozódjon a táblázatból.

| Facsavár névleges átmérője (mm) | Előzetes vezetőfurat ajánlott mérete (mm) |
|---------------------------------|---|
| 3,1 | 2,0 - 2,2 |
| 3,5 | 2,2 - 2,5 |
| 3,8 | 2,5 - 2,8 |
| 4,5 | 2,9 - 3,2 |
| 4,8 | 3,1 - 3,4 |
| 5,1 | 3,3 - 3,6 |
| 5,5 | 3,7 - 3,9 |
| 5,8 | 4,0 - 4,2 |
| 6,1 | 4,2 - 4,4 |

006421

Fúrás

Először forgassa el a beállítógyűrűt, hogy a jelzés a  jelölésre mutasson. Majd járjon el a következő módon.

Fa fúrása

Fa fúrásakor a legjobb eredmények a vezetőheggyel ellátott fafúrókkal érhetők el. A vezetőhegy könnyebbé teszi a fúrást mert bevezeti a fúróhegyet a munkadarabba.

Fém fúrása

A lyuk megkezdésekor a fúróhegy elcsúszásának meggátolására készítsen bemélyedést pontozó és kalapács segítségével a fúrni kívánt helyen. Helyezze a fúró hegyét a bemélyedésre és kezdjen neki a fúrásnak. Alkalmazzon vágó kenőolajat amikor fémekbe fúr lyukat. Kivételt csupán az acél és a sárgaréz képeznek, amelyeket szárazon kell fúrni.

⚠️VIGYÁZAT:

- A szerszámra alkalmazott túlságosan nagy nyomás nem gyorsítja meg a lyuk kifúrását. Valójában a fölöslegesen nagy nyomás csupán a fúróhegy sérüléséhez, a szerszám teljesítményének csökkenéséhez vezet és lerövidíti a szerszám hasznos élettartamát.
- Hatalmas erő hat a szerszámra/betétre a furat áttörésének pillanatában. Erősen fogja a szerszámot és figyeljen oda amikor a betét elkezd áttörni a munkadarabot.
- A megakadt fúróhegy egyszerűen eltávolítható az irányváltó kapcsoló másik irányba történő átkapcsolásával hogy a fúró kihárításához. Azonban a szerszám váratlanul hátrálhat ki ha nem tartja szilárdan.
- Mindig erősítse a kisebb munkadarabokat satuba vagy hasonló rögzítő berendezésbe.
- Ha szerszámot folyamatosan működteti addig, amíg az akkumulátor teljesen lemerül, 15 percig pihentesse a szerszámot mielőtt tovább folytatja a munkát egy feltöltött akkumulátorral.

KARBANTARTÁS

⚠️VIGYÁZAT:

- Minden esetben ellenőrizze, hogy a szerszám ki van kapcsolva és az akkumulátor eltávolításra került mielőtt átvizsgálja a szerszámot vagy annak karbantartását végzi.
- Soha ne használjon gázolajt, benzint, higítót, alkoholt vagy hasonló anyagokat. Ezek elszíneződést, alakvesztést vagy repedést okozhatnak.

A termék BIZTONSÁGÁNAK és MEGBÍZHATÓSÁGÁNAK fenntartásához, a javításokat, bármilyen egyéb karbantartást vagy beszüntítést a Makita Autorizált Szervizközpontoknak kell végrehajtaniuk, mindig Makita pótalkatrészek használatával.

OPCIONÁLIS KIEGÉSZÍTŐK

⚠️VIGYÁZAT:

- Ezek a tartozékok vagy kellékek ajánlottak az Önnek ebben a kézikönyvben leírt Makita szerszámához. Bármely más tartozék vagy kellék használata személyes veszélyt vagy sérülést jelenthet. A tartozékot vagy kelléket használja csupán annak kifejezett rendeltetésére.

Ha bármilyen segítségre vagy további információra van szüksége ezekkel a tartozékokkal kapcsolatban, keresse fel a helyi Makita Szervizközpontot.

- Fúróhegyek
- Csavarhúzóbetétek
- Különböző típusú eredeti Makita akkumulátorok és töltők
- Automatikus frissítő adapter
- Műanyag szállítóborond

MEGJEGYZÉS:

- A listán felsorolt néhány kiegészítő megtalálható az eszköz csomagolásában standard kiegészítőként. Ezek országonként eltérőek lehetnek.

Makita Jan-Baptist Vinkstraat 2, 3070, Belgium
Makita Corporation Anjo, Aichi, Japan