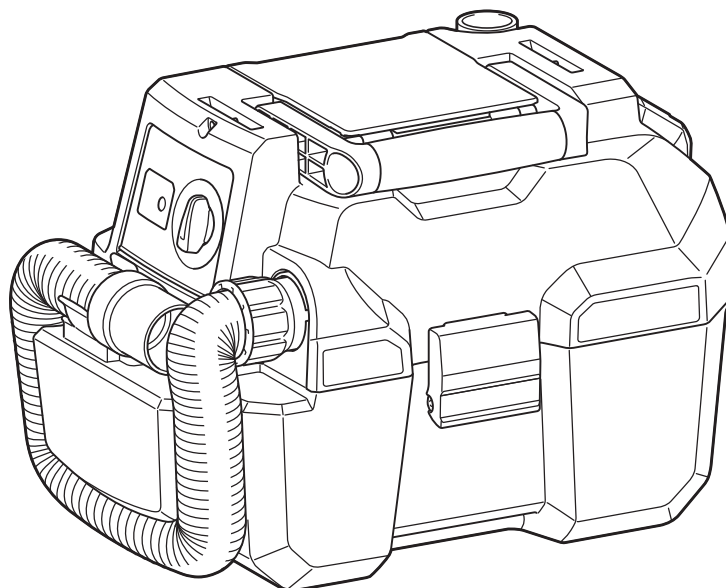




EN	Cordless Portable Vacuum Cleaner	INSTRUCTION MANUAL	6
PL	Odkurzacz Akumulatorowy	INSTRUKCJA OBSŁUGI	13
HU	Vezeték nélküli hordozható porszívó	HASZNÁLATI KÉZIKÖNYV	21
SK	Prenosný akumulátorový vysávač	NÁVOD NA OBSLUHU	29
CS	Akumulátorový přenosný vysavač	NÁVOD K OBSLUZE	36
UK	Акумуляторний портативний пилосос	ІНСТРУКЦІЯ З ЕКСПЛУАТАЦІЇ	43
RO	Aspirator portabil fără cablu	MANUAL DE INSTRUCȚIUNI	51
DE	Akku Staubsauger tragbar	BETRIEBSANLEITUNG	59

DVC750L



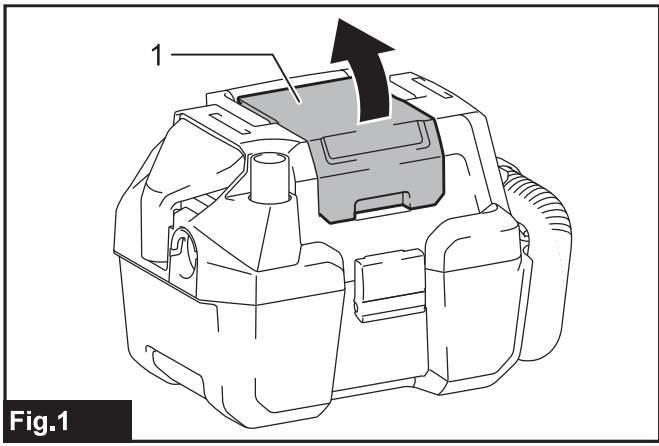


Fig.1

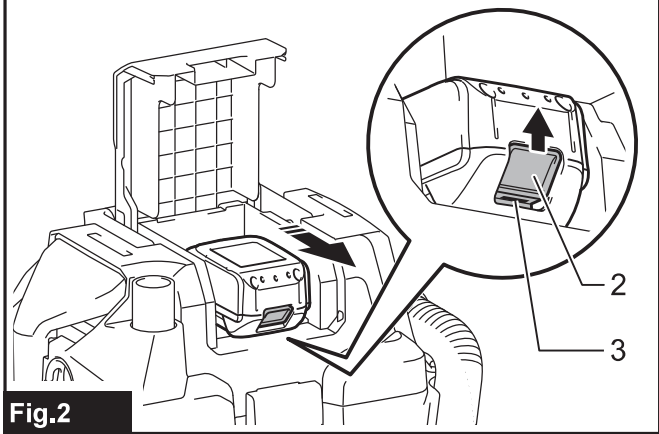
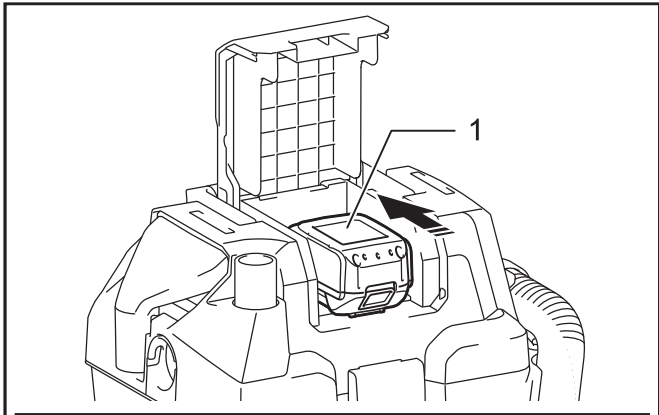


Fig.2

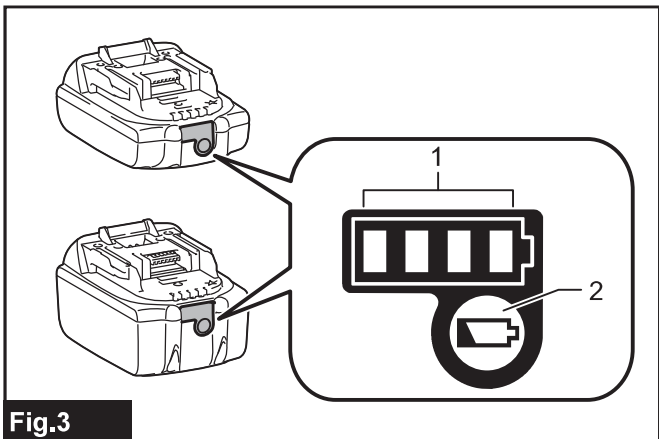


Fig.3

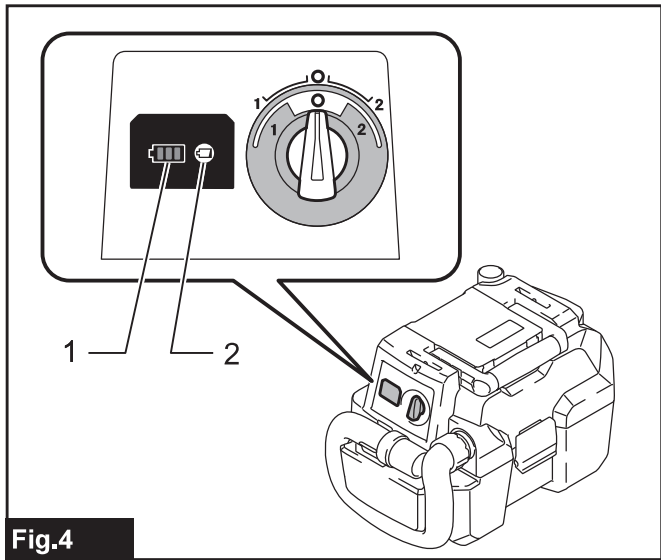


Fig.4

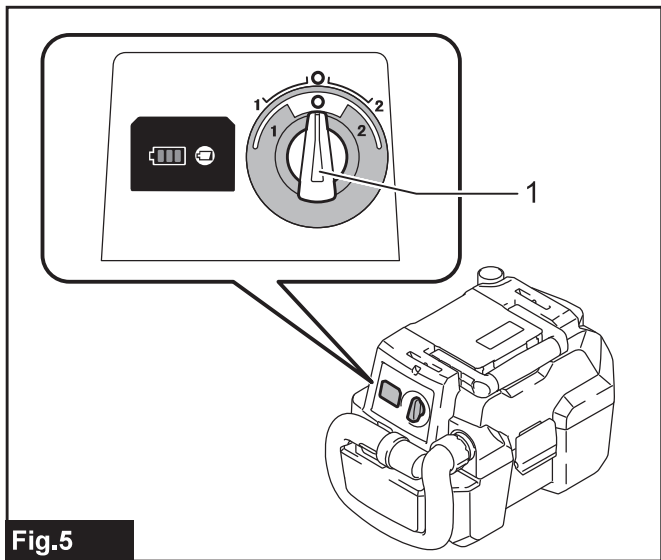


Fig.5

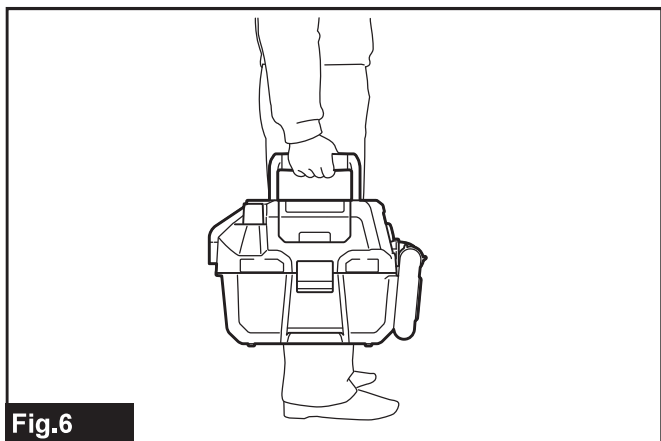


Fig.6

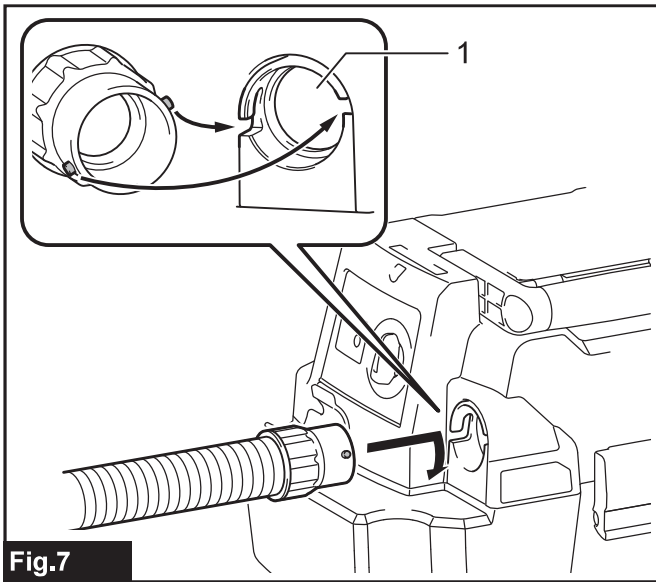


Fig.7

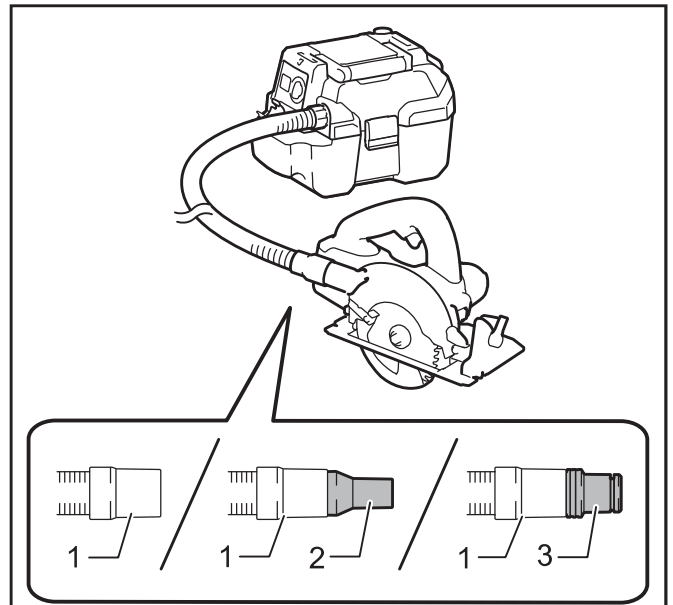


Fig.10

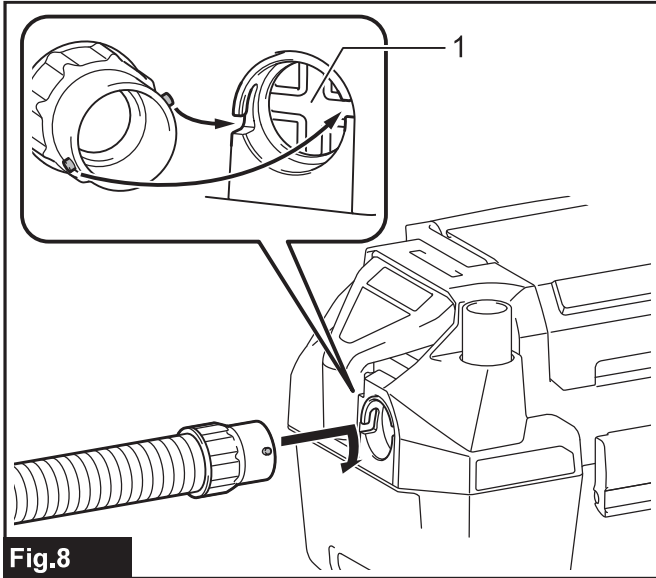


Fig.8

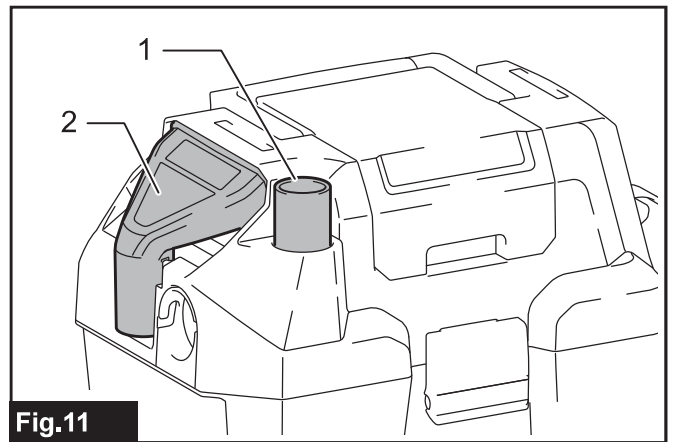


Fig.11

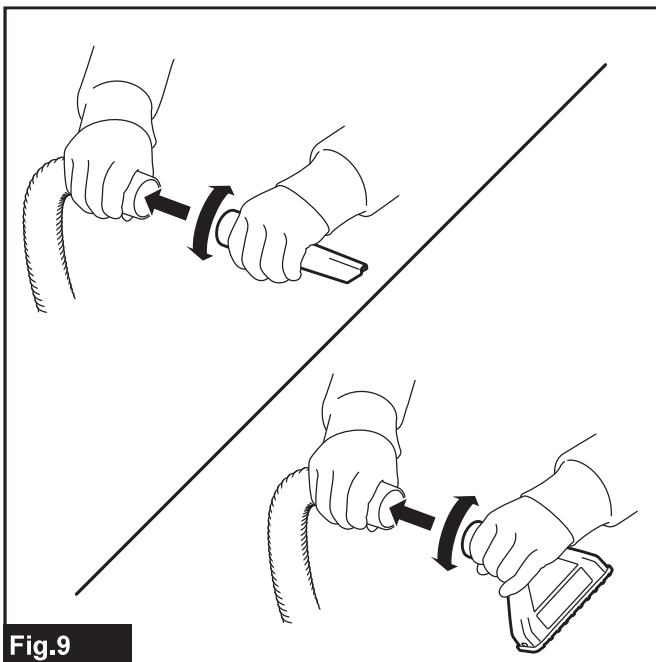


Fig.9

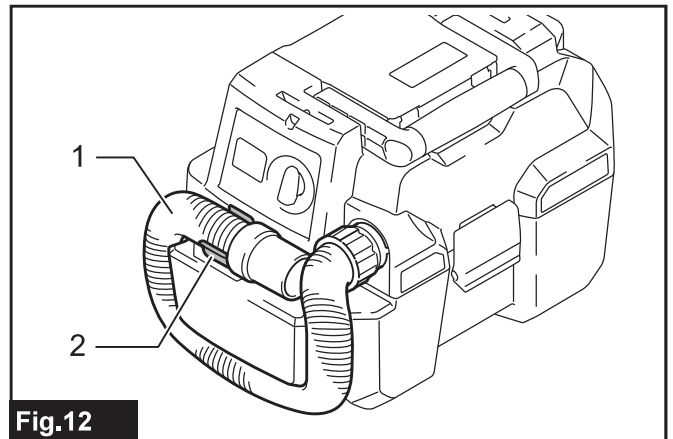


Fig.12

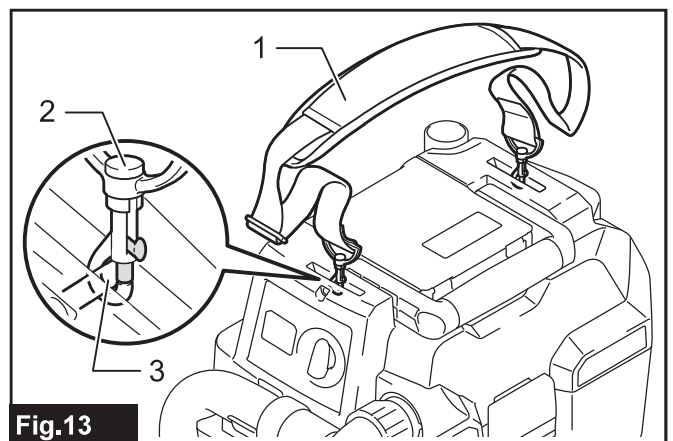


Fig.13

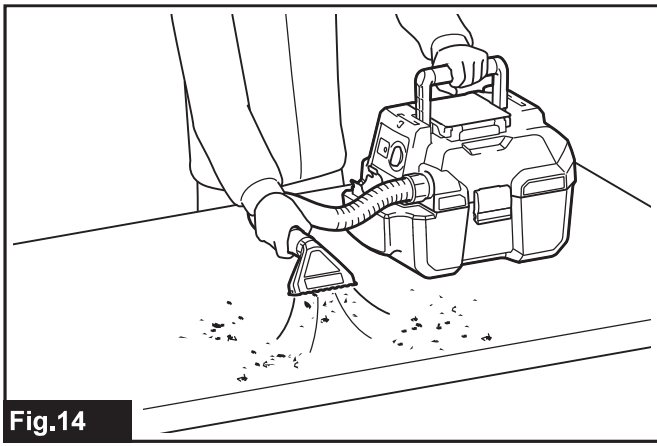


Fig.14

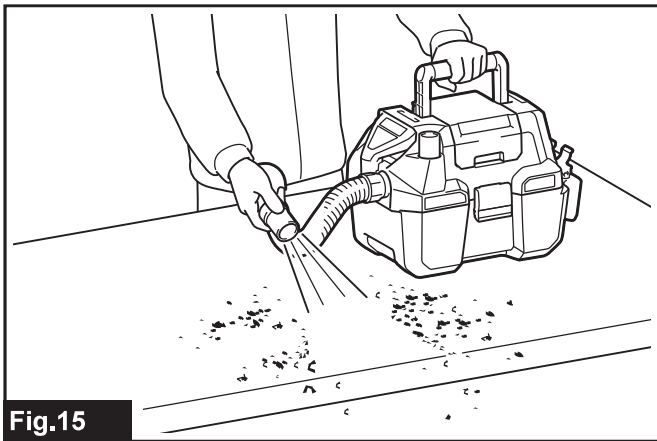


Fig.15

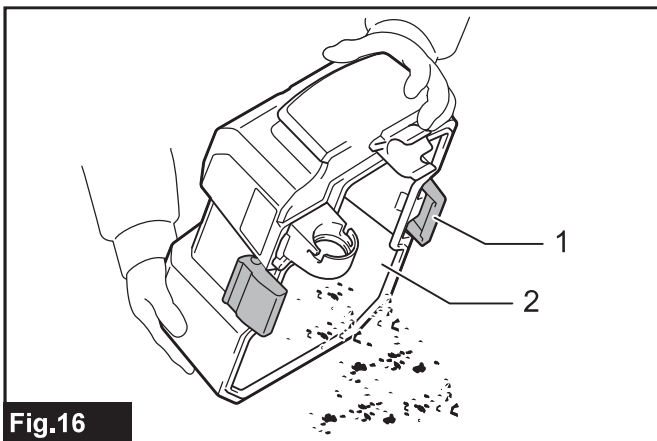


Fig.16

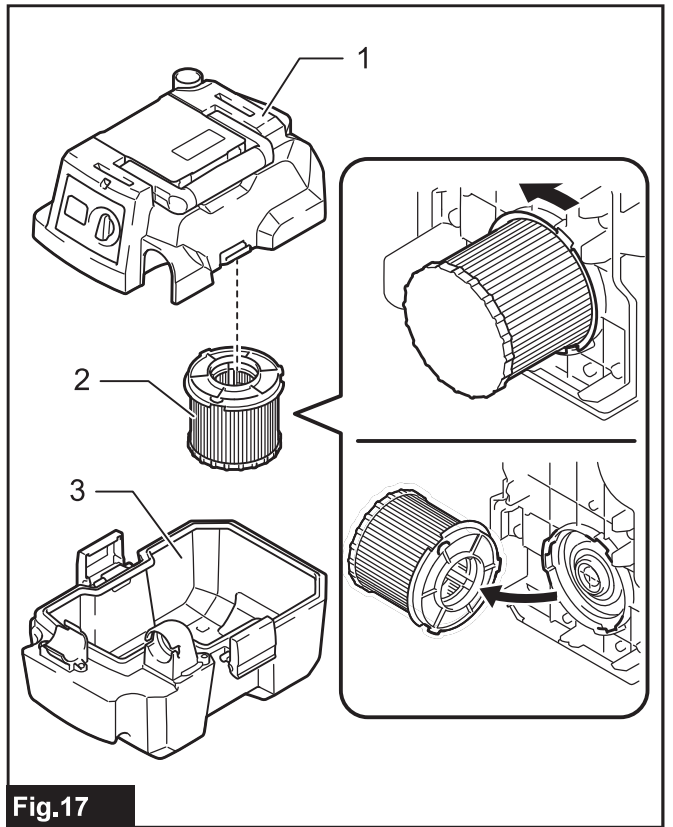


Fig.17

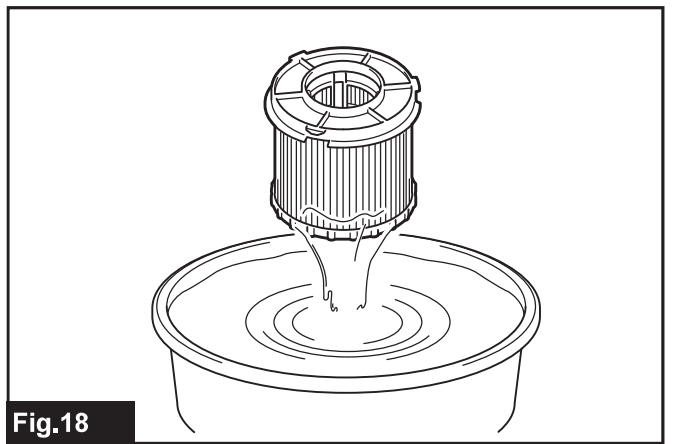


Fig.18

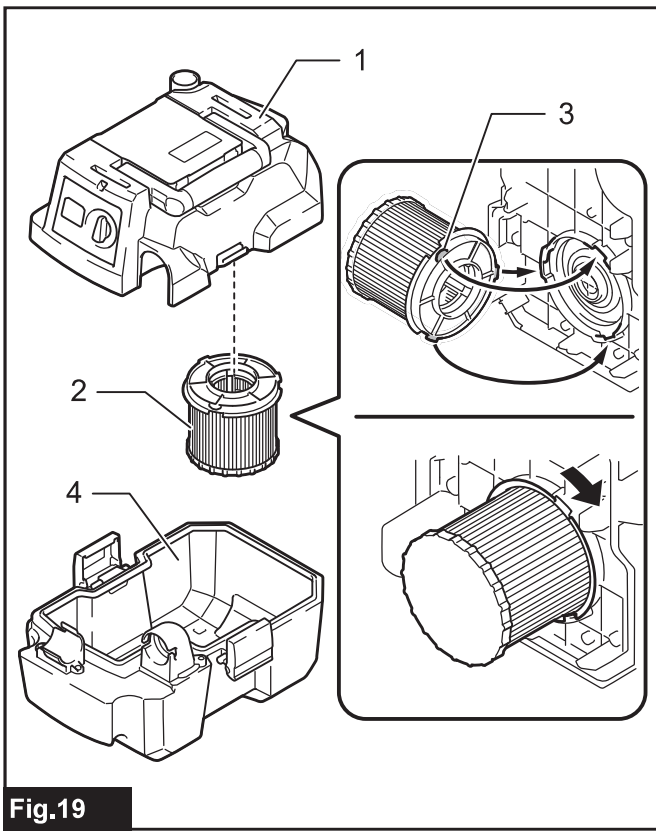


Fig.19

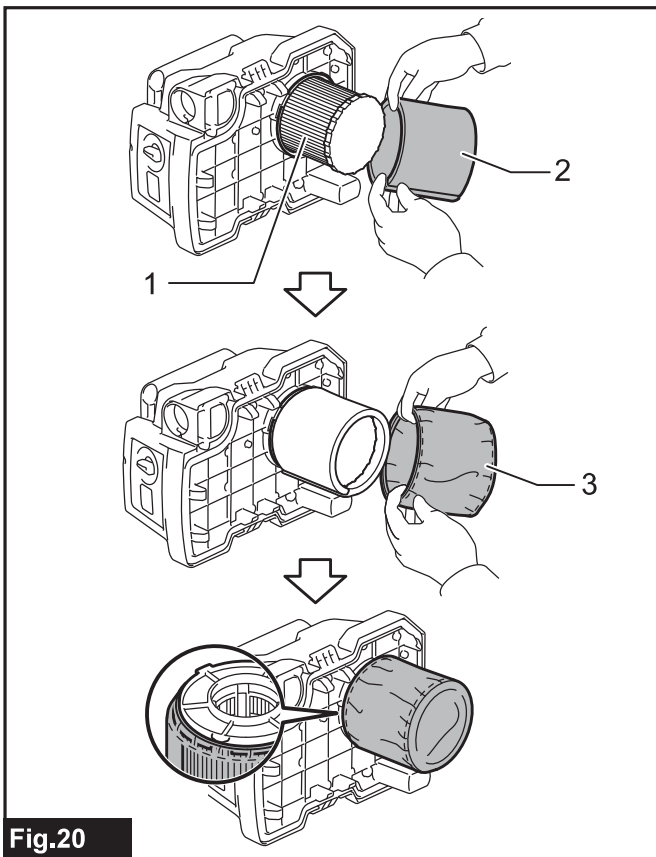


Fig.20

FIGYELMEZTETÉS

A készüléket nem használhatják 8 évnél fiatalabb gyermekek, valamint csökkent fizikai, érzékelési vagy értelmi képességű személyek, illetve olyanok, akiknek nincs meg a tapasztalatuk és tudásuk ehhez, kivéve, ha valaki a biztonságos használatra megtanítja őket, ismerteti velük a lehetséges veszélyeket, és a használat közben felügyeli őket. Gyermekek ne játsszanak a készülékkel. A készülék tisztítását és karbantartását felügyelet nélküli gyermekek ne végezzék.

RÉSZLETES LEÍRÁS

Típus:		DVC750L
Maximális légtérfogat	Normál (1)	1,3 m ³ /min
	Magas (2)	1,6 m ³ /min
Vákuum	Normál (1)	42 hPa
	Magas (2)	67 hPa
Visszanyerhető kapacitás	Por	7,5 L
	Víz	4,5 L
Méret (H x Sz x M)	418 mm x 251 mm x 278 mm	
Névleges feszültség	18 V, egyenáram	
Tiszta tömeg	4,3–4,6 kg	

- Folyamatos kutató- és fejlesztőprogramunk eredményeként az itt felsorolt tulajdonságok figyelmeztetés nélkül megváltozhatnak.
- A műszaki adatok országról országra különbözhetnek.
- A súly a tartozékok (gégecső, széles szívófej, sarokszívófej) és az akkumulátor(ok) együtt értendő. A berendezés és az akkumulátor(ok) súlyának kombinációi a táblázatban láthatók.

Alkalmazható akkumulátorok és töltők

Akkumulátor	BL1815N / BL1820 / BL1820B / BL1830 / BL1830B / BL1840 / BL1840B / BL1850 / BL1850B / BL1860B
Töltő	DC18RC / DC18RD / DC18RE / DC18SD / DC18SE / DC18SF

- Lakóhelyétől függően előfordulhat, hogy a fent felsorolt akkumulátorok és töltők nem érhetőek el.

⚠ FIGYELMEZTETÉS: Csak a fentiekben felsorolt akkumulátorokat és töltőket használja. Bármilyen más akkumulátor vagy töltő használata sérüléseket és/vagy tüzet okozhat.

Szimbólumok

A következőkben a berendezésen használt jelképek láthatók. A szerszám használata előtt bizonyosodjon meg arról hogy helyesen értelmezi a jelentésüket.



Olvassa el a használati utasítást.



Legyen különösen elővigyázatos és figyelmes.



Figyelmeztetés! A porszívó egészségre ártalmas port tartalmazhat.



L osztályú (finom) por. A porszívó L osztályú por felszívására képes. Kövesse az adott országban érvényes porra és munkahelyi egészségvédelemre és biztonságra vonatkozó előírásokat.



Ni-MH
Li-ion

Csak az Európai Unió tagállamai számára
Az elektromos berendezéseket és az
akkumulátorukat ne dobja a háztartási
szemétkébe! Az Európai Unió használt
elektromos és elektronikus berendezé-
sekre vonatkozó irányelvei, illetve az
elemekről és akkumulátorokról, valamint
a hulladékelemekről és akkumulátorokról
szóló irányelv, továbbá azoknak a nemzeti
jogba való átültetése szerint az elhasznált
elektromos berendezéseket, elemeket és
akkumulátorokat külön kell gyűjteni, és
környezetbarát módon kell gondoskodni
újrahasznosításukról.

Rendeltetés

A készülék nedves és száraz por összegyűjtésére
szolgál. A készülék ipari célokra, például szállodákban,
iskolákban, kórházakban, gyárakban, üzletekben, hiva-
talokban és kölcsönzőkben való használatra alkalmas.

Zaj

A tipikus A-súlyozású zajszint, a EN60335-2-69 szerint
meghatározva:

Hangnyomásszint (L_{pA}): 76 dB(A)

Bizonytalanság (K): 2,5 dB(A)

A zajszint a munkavégzés során meghaladhatja a 80
dB (A) értéket.

MEGJEGYZÉS: A zajkibocsátás értéke a szabványos
vizsgálati eljárásnak megfelelően lett mérve, és segít-
ségével az elektromos kéziszerszámok összehason-
líthatók egymással.

MEGJEGYZÉS: A zajkibocsátás értékének segítsé-
gével előzetesen megbecsülhető a rezgésnek való
kitétség mértéke.

FIGYELMEZTETÉS: Viseljen fülvédőt!

FIGYELMEZTETÉS: A szerszám zajkibocsá-
tása egy adott alkalmazásnál eltérhet a megadott
értéktől a használat módjától, különösen a feldol-
gozott munkadarab fajtájától függően.

FIGYELMEZTETÉS: Határozza meg a kez-
elő védelmét szolgáló munkavédelmi lépéseket,
melyek az adott munkafeltételek melletti vibrációs
hatás becsült mértékén alapulnak (figyelembe
véve a munkaciklus elemeit, mint például a gép
leállításának és üresjáratának mennyiségét az
elindítások száma mellett).

Vibráció

A vibráció teljes értéke (háromtengelyű vektorösszeg)
az EN60335-2-69 szerint meghatározva:

Rezgéskibocsátás (a_{hM}): 2,5 m/s² vagy kisebb

Bizonytalanság (K): 1,5 m/s²

MEGJEGYZÉS: A rezgés teljes értéke a szabványos
vizsgálati eljárásnak megfelelően lett mérve, és segít-
ségével az elektromos kéziszerszámok összehason-
líthatók egymással.

MEGJEGYZÉS: A rezgés teljes értékének segítsé-
gével előzetesen megbecsülhető a rezgésnek való
kitétség mértéke.

FIGYELMEZTETÉS: A szerszám rezgés kibo-
csátása egy adott alkalmazásnál eltérhet a meg-
adott értéktől a használat módjától, különösen a
feldolgozott munkadarab fajtájától függően.

FIGYELMEZTETÉS: Határozza meg a kez-
elő védelmét szolgáló munkavédelmi lépéseket,
melyek az adott munkafeltételek melletti vibrációs
hatás becsült mértékén alapulnak (figyelembe
véve a munkaciklus elemeit, mint például a gép
leállításának és üresjáratának mennyiségét az
elindítások száma mellett).

EK Megfelelőségi nyilatkozat

Csak európai országokra vonatkozóan

Az EK-megfelelőségi nyilatkozat az útmutató „A” mel-
lékletében található.

BIZTONSÁGI FIGYELMEZTETÉS

A vezeték nélküli porszívókra vonatkozó biztonsági figyelmeztetések

FIGYELMEZTETÉS: FONTOS: HASZNÁLAT
ELŐTT MINDENKÉPP OLVASSA EL az összes
biztonsági figyelmeztetést és utasítást. Ha nem
tartja be a figyelmeztetéseket és utasításokat, akkor
áramütés, tűz és/vagy súlyos sérülés következhet be.

1. A porszívót csak olyan személyek használ-
hatják, akik ismerik a kezelésére vonatkozó
tudnivalókat.
2. Ha hab/folyadék távozik a készülékből, azon-
nal kapcsolja ki.
3. Rendszeresen tisztítsa a vízszinthatároló készü-
léket, és rendszeresen ellenőrizze az épségét.
4. Ne használja a készüléket a szűrő nélkül. Ha a
szűrő megsérült, haladéktalanul cserélje ki.
5. **KERÜLJE EL A KÉSZÜLÉK VÉLETLENSZERŰ
ELINDÍTÁSÁT.** Győződjön meg arról, hogy a
készülék kikapcsolt állapotban van, mielőtt
beleteszi az akkumulátor(oka)t.
6. Ne szívjon fel gyúlékony anyagokat, tűzijáté-
kot, égő cigarettát, forró hamut, forró fémfor-
gácsot, valamint éles tárgyakat, pl. borotvát,
tűt, üvegcserepeket és hasonlókat.
7. **TILOS A PORSZÍVÓT BENZIN, GÁZ, FESTÉK,
RAGASZTÓ ÉS MÁS ROBBANÉKONY
ANYAGOK KÖZELÉBEN HASZNÁLNI.** A kap-
csoló be- és kikapcsoláskor szikrázik. Működés
közben a motor kommutátora is szikrákat bocsát
ki. A szikrák pedig robbanást okozhatnak.
8. **Tilos mérgező, rákkeltő, gyúlékony és más
veszélyes anyagot, például azbesztet, arzént,
báriumot, berilliumot, ólmot, növényvédő
szert és más egészségre ártalmas szert
felporszívózni.**

9. **Soha ne használja a porszívót szabad téren, esőben.**
10. **Ne használja tűzhely vagy más hőforrás közelében.**
11. **Ne zárja el a szívónyílást/kifúvónyílást/szellőzőnyílásokat. Ezeken keresztül hűl a motor. Feltétlenül meg kell akadályozni ezek elzáródását, mert a szellőzés megszűnése a motor leégését okozza.**
12. **Mindig megfelelően szilárd helyzetben és egyensúlya megtartásával dolgozzon.**
13. **A gégecsövet ne hajlítsa meg, ne húzza és ne lépjen rá.**
14. **Azonnal kapcsolja ki a porszívót, ha teljesítménye csökkent, vagy más rendellenességet észlel működés közben.**
15. **TÁVOLÍTSA EL AZ AKKUMULÁTOR(OKA)T. Amikor a készüléket nem használja, amikor javítást végez rajta, és amikor tartozékokat cserél.**
16. **Minden használat után tisztítsa meg és vizsgálja át a készüléket, hogy az mindig kifogástalan állapotban legyen.**
17. **A PORSZÍVÓ KARBANTARTÁSA. A hatékony és biztonságos működés érdekében mindig tartsa tisztán a porszívót. Tartsa be a tartozékok cseréjére vonatkozó útmutatásokat. A fogantyúkat/karokat tartsa szárazon, tisztán, valamint olaj- és zsírmentesen.**
18. **A SÉRÜLT ALKATRÉSZEK VIZSGÁLATA. A porszívó használata előtt vizsgálja meg alaposan a sérült védőburkolatokat vagy más alkatrészeket, és döntse el, hogy működőképesek-e. Ellenőrizze a mozgó részek illeszkedését és rögzítését, az alkatrészek vagy a szerelvények törését vagy bármely olyan körülményt, amely hatással lehet a gép működésére. A sérült védőfelszerelést vagy alkatrészeket hivatalos szervizközpontban megfelelő módon kell javítani vagy cseréltetni, kivéve, ha a jelen használati utasítás másként rendelkezik. A hibás csatlakozásokat cseréltesse ki hivatalos szervizközpontban. Ne használja a porszívót, ha nem lehet be- vagy kikapcsolni a csatlakozóval.**
19. **TARTALÉK ALKATRÉSZEK. Javításhoz csak az eredetivel azonos tartalék alkatrészeket használjon.**
20. **A HASZNÁLATON KÍVÜLI KÉSZÜLÉK TÁROLÁSA. A használaton kívüli porszívót zárt térben kell tárolni.**
21. **A nedves szűrőket és a folyadéktartály belső részét tárolás előtt ki kell szárítani.**
22. **Bánjon óvatosan a porszívóval. A durva kezeléstől még a legmasszívabb kivitelű porszívó is elromolhat.**
23. **Ne használjon a készülék belső vagy külső részeinek tisztításához benzint, hígítót vagy tisztító vegyszereket. A felsorolt anyagok repedéseket és elszíneződést okozhatnak.**
24. **Ne használja a porszívót olyan zárt térben, ahol olajbázisú festékek, festékkihígítók, benzin, bizonyos molyirtószer gyúlékony, robbanékony vagy mérgező gőzöket bocsátanak ki, vagy ahol gyúlékony porok találhatók.**
25. **Sem ezt, sem egyéb szerszámot ne használjon gyógyszer vagy alkohol hatása alatt.**
26. **Alapvető biztonsági felszerelésként használjon porvédő szemüveget vagy oldalsó védőlemezrel ellátott védőszemüveget.**
27. **Poros környezetben viseljen porvédő maszkot.**
28. **A gépet nem használhatják korlátozott testi és szellemi képességű vagy olyan személyek, akiknek érzékelése nem tökéletes (beleértve a gyerekeket is), illetve nem rendelkeznek megfelelő tapasztalattal és tudással.**
29. **Ügyeljen arra, hogy gyerekek ne játszanak a porszívóval.**
30. **Ne nyúljon az akkumulátor(ok)hoz és a porszívóhoz nedves kézzel.**
31. **Legyen különösen óvatos, ha lépcsőn használja a porszívót.**
32. **Ne használja a porszívót állványként vagy munkafelületként. A gép eldőlhethet, és személyi sérülést okozhat.**
33. **Használat előtt tájékoztatást, utasításokat és oktatást kell biztosítani a kezelőknek a gép használatáról és arról, milyen anyagokhoz használható, ideértve az összegyűjtött anyagok eltávolításának és ártalmatlanításának biztonságos módszerét.**
34. **A gépet a gyártónak vagy egy képzett személynek legalább évente meg kell vizsgálnia, ez állhat például a szűrők esetleges sérüléseinek, a gép légzárásának, valamint a vezérlőmechanizmusok megfelelő működésének vizsgálatából.**
35. **Szervizelési vagy javítási műveletek végrehajtásakor minden olyan szennyezett elemet, amelyet nem lehet kielégítően megtisztítani vagy ártalmatlanítani, vízhatlan zsákban kell ártalmatlanítani az ilyen hulladékok ártalmatlanításáról szóló hatályos szabályozással összhangban.**

Akkumulátoros szerszám használata és karbantartása

1. **Csak a gyártó által meghatározott töltővel töltsse fel az akkumulátort.** Egy bizonyos akkumulátortípushoz használható töltő más akkumulátortípussal való használata tűzveszélyt idézhet elő.
2. **A szerszámgepeket kizárólag a meghatározott akkumulátorokkal használja.** Egyéb akkumulátorok használata sérülés vagy tűz kockázatával járhat.
3. **Amikor az akkumulátort nem használja, tartsa távol a többi fémtárgytól, például iratkapcsoktól, érméktől, kulcsoktól, szögektől, csavaroktól vagy egyéb olyan apró fémtárgyaktól, amelyek összeköttetést hozhatnak létre a pólusok között.** Az akkumulátor pólusainak rövidre zárása égési sérüléseket vagy tüzet okozhat.
4. **Helytelen működtetés esetén az akkumulátorból folyadék kerülhet ki; kerülje az ezzel való érintkezést. Ha véletlenül mégis érintkezésbe kerülne a folyadékkal, mossa le azt vízzel. Ha a folyadék szemébe jut, azonnal forduljon orvoshoz segítségért.** Az akkumulátorból származó folyadék irritációt és égéseket okozhat.

5. **Ne használjon sérült vagy módosított akkumulátort vagy szerszámot.** A sérült vagy módosított akkumulátorok váratlan módon viselkedhetnek, melynek következtében tüzet, robbanást vagy sérülést okozhatnak.
6. **Ne tegye ki az akkumulátort és a szerszámot nyílt lángnak vagy túlzott hőhatásnak.** A tűz hatása és a 130 °C feletti hőmérséklet robbanást okozhat.
7. **A töltésre vonatkozó minden utasítást tartson be, ne töltsen az akkumulátort vagy a szerszámot a megadott hőmérséklettartományon kívül.** A nem megfelelő módú és nem megfelelő hőmérsékleten történő töltés az akkumulátor károsodásával járhat, valamint tüzet okozhat.
10. **A készülékben található lítium-ion akkumulátorokra a veszélyes árukkal kapcsolatos előírások vonatkoznak.**
A termék pl. harmadik felek, fuvarozó cégek stb. által történő szállítása esetén minden esetben tartsa szem előtt a csomagoláson és a címkén található speciális követelményeket.
A termék szállításra történő felkészítése esetén vegye fel a kapcsolatot egy veszélyes anyagokkal foglalkozó szakemberrel. Kérjük, hogy az esetlegesen szigorúbb nemzeti előírásokat is vegye figyelembe.
Ragassza le a kiálló érintkezőket, illetve oly módon csomagolja be az akkumulátort, hogy az ne tudjon elmozdulni a csomagolásban.

ŐRIZZE MEG EZEKET AZ UTASÍTÁSOKAT.

▲ FIGYELMEZTETÉS: NE HAGYJA, hogy (a termék többszöri használatából eredő) kényelem és megszokás váltsa fel a termék biztonsági előírásainak szigorú betartását. A HELYTELEN HASZNÁLAT és a használati útmutatóban szereplő biztonsági előírások megszegése súlyos személyi sérülésekhez vezethet.

Fontos biztonsági utasítások az akkumulátorra vonatkozóan

1. **Az akkumulátor használata előtt tanulmányozza át az akkumulátortöltőn (1), az akkumulátoron (2) és az akkumulátorral működtetett terméken (3) olvasható összes utasítást és figyelmeztető jelzést.**
2. **Ne szerelje szét az akkumulátort.**
3. **Ha a működési idő nagyon lerövidült, azonnal hagyja abba a használatot. Ez a túlmelegedés, esetleges égések és akár robbanás veszélyével is járhat.**
4. **Ha elektrolit kerül a szemébe, mossa ki azt tiszta vízzel és azonnal kérjen orvosi segítséget. Ez a látásának elvesztését okozhatja.**
5. **Ne zárja rövidre az akkumulátort:**
 - (1) **Ne érjen az érintkezőkhöz elektromosan vezető anyagokkal.**
 - (2) **Ne tárolja az akkumulátort más fémtárgyakkal, mint pl. szegekkel, érmékkel, stb. egy helyen.**
 - (3) **Ne tegye ki az akkumulátort víznek vagy esőnek.**

Az akkumulátor rövidzárlata nagy áramerősséget, túlmelegedést, égéseket, sőt akár meghibásodást is okozhat.
6. **Ne tárolja a szerszámot vagy az akkumulátort olyan helyen, ahol a hőmérséklet elérheti vagy meghaladhatja az 50 °C-ot (122 °F).**
7. **Ne égesse el az akkumulátort még akkor sem, ha az komolyan megsérült vagy teljesen elhasználódott. Az akkumulátor a tűzben felrobbanhat.**
8. **Vigyázzon, nehogy leejtse vagy megüsse az akkumulátort.**
9. **Ne használjon sérült akkumulátort.**

11. **Az akkumulátor ártalmatlanításakor tartsa be a helyi előírásokat.**
12. **Az akkumulátorokat csak a Makita által megjelölt termékekhez használja.** Ha az akkumulátorokat azokkal nem kompatibilis termékekbe helyezi, az tűzhez, túlmelegedéshez, robbanáshoz vagy elektrolitszivárgáshoz vezethet.

ŐRIZZE MEG EZEKET AZ UTASÍTÁSOKAT.

▲ VIGYÁZAT: Csak eredeti Makita akkumulátorokat használjon. A nem eredeti Makita akkumulátorok vagy módosított akkumulátorok használata esetén az akkumulátor felrobbanhat, ami tüzet, személyi sérülést és anyagi kárt okozhat. A Makita szerszámra és töltőre vonatkozó Makita garanciát is érvénytelenítheti.

Tippek az akkumulátor maximális élettartamának eléréséhez

1. **Töltse fel az akkumulátort, mielőtt teljesen lemerülne. Állítsa le a gépet, és töltse fel az akkumulátort, ha a gép erejének csökkenését észleli.**
2. **Soha ne töltse újra a teljesen feltöltött akkumulátort. A túltöltés csökkenti az akkumulátor élettartamát.**
3. **Töltse az akkumulátort szobahőmérsékleten, 10 °C - 40 °C (50 °F - 104 °F) között. Töltés előtt hagyja lehűlni a fölforrósodott akkumulátort.**
4. **Töltse fel az akkumulátort, ha hosszabb ideje (több mint hat hónapja) nem használta azt.**

A MŰKÖDÉS LEÍRÁSA

⚠ VIGYÁZAT: Minden esetben ellenőrizze, hogy a szerszám ki van kapcsolva és az akkumulátor eltávolításra került mielőtt beállít vagy ellenőriz valamilyen funkciót a szerszámon.

Az akkumulátor behelyezése és eltávolítása

⚠ VIGYÁZAT: Mindig kapcsolja ki az eszközt, mielőtt behelyezi vagy eltávolítja az akkumulátort.

⚠ VIGYÁZAT: Az akkumulátor behelyezésekor vagy eltávolításakor erősen fogja meg a szerszámot és az akkumulátort. Ha nem fogja erősen a szerszámot és az akkumulátort, azok kicsúszhatnak a kezei közül, ami a szerszám és az akkumulátor károsodásához, de akár személyi sérüléshez is vezethet.

⚠ VIGYÁZAT: Vigyázzon, hogy az akkumulátorfedél kinyitásakor és bezárásakor ne csípje be az ujját. Ennek elmulasztása személyi sérüléseket okozhat.

Az akkumulátor beszereléséhez először nyissa ki az akkumulátorfedeleket, majd helyezze be az akkumulátort.
▶ **Ábra1:** 1. Akkumulátorfedél

MEGJEGYZÉS: Az akkumulátorfedél blokkolja magát, amikor függőleges helyzetbe nyitja fel.

Illessze az akkumulátor nyelvét a burkolaton található vágatba, és csúsztassa a helyére. Egészen addig tolja be, amíg az akkumulátor egy kis kattánással a helyére nem ugrik. Ezután csukja be az akkumulátorfedeleket. Az akkumulátoregység kivételéhez nyomja be az akkumulátoregység elején található gombot, és húzza le az eszköztől.

▶ **Ábra2:** 1. Akkumulátor 2. Gomb 3. Piros jel

⚠ VIGYÁZAT: Mindig tolja be teljesen az akkumulátort, amíg a piros jel el nem tűnik. Ha ez nem történik meg, akkor az akkumulátor kieshet a szerszámból, és Önnek vagy a környezetében másnak sérülést okozhat.

⚠ VIGYÁZAT: Ne erőltesse az akkumulátort behelyezésre. Ha az akkumulátor nem csúszik be könnyedén, akkor nem megfelelően lett behelyezve.

Az akkumulátor töltöttségének jelzése

Csak állapotjelzős akkumulátorok esetén

▶ **Ábra3:** 1. Jelzőlámpák 2. Check (ellenőrzés) gomb

Nyomja meg az ellenőrzőgombot, hogy az akkumulátortöltöttség-jelző megmutassa a hátralévő akkumulátor-kapacitást. Ekkor a töltöttségjelző lámpák néhány másodpercre kigyulladnak.

Jelzőlámpák			Töltöttségi szint
Világító lámpa	KI	Villogó lámpa	
■	□	▣	75%-tól 100%-ig
■	■	■	50%-tól 75%-ig
■	■	□	25%-tól 50%-ig
■	□	□	0%-tól 25%-ig
▣	□	□	Töltse fel az akkumulátort.
■	■	□	Lehetséges, hogy az akkumulátor meghibásodott.
□	□	■	

MEGJEGYZÉS: Az adott munkafeltételektől és a környezet hőmérsékletétől függően a jelzett töltöttségi szint némileg eltérhet a tényleges töltöttségi szinttől.

Szerszám-/akkumulátorvédő rendszer

A gép szerszám-/akkumulátorvédő rendszerrel van felszerelve. A rendszer automatikusan kikapcsolja a motor áramellátását, így megnöveli a szerszám és az akkumulátor élettartamát. A gép használat közben automatikusan leáll, ha a szerszám vagy az akkumulátor a következő állapotba kerül. Ezek némelyikében a jelzőfények világítanak.

Túlterhelésvédelem

Ha a szerszámot úgy használják, hogy az rendellenesen nagy áramot vesz fel, akkor a szerszám mindenfajta jelzés nélkül leáll. Ilyenkor kapcsolja ki a gépet, és állítsa le azt az alkalmazást, amelyik a túlterhelést okozza. Újraindításhoz kapcsolja be a gépet.

Túlmelegedés elleni védelem

Ha a gép túlmelegedett, automatikusan leáll. Hagyja kihűlni a gépet, mielőtt ismét bekapcsolná.

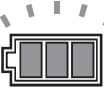
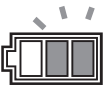
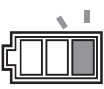

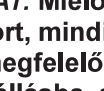
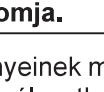
Mélykisütés elleni védelem

Amikor az akkumulátor kapacitása lecsökken, a gép automatikusan leáll. Ha a készülék a gombokkal sem működtethető, vegye ki az akkumulátort és töltsen fel.

Az akkumulátor töltöttségének jelzése

► **Ábra4:** 1. Akkumulátortöltöttség-jelző 2. Check (ellenőrzés) gomb

Nyomja meg a CHECK (ELLENŐRZÉS) gombot a hátralevő akkumulátor-kapacitás megjelenítéséhez. A fennmaradó akkumulátor kapacitás az alábbi táblázatban található számok szerint jelenik meg.

Akkumulátor jelzőfényének állapota		Hátralevő akkumulátor-kapacitás
BE	KI	
		50%-tól 100%-ig
		20%-tól 50%-ig
		0%-tól 20%-ig

A kapcsoló használata

⚠ VIGYÁZAT: Mielőtt a szerszámba helyezné az akkumulátort, mindig ellenőrizze, hogy az oldalsó kapcsoló megfelelően működik, és visszatér kikapcsolt állásba, amikor a kapcsolókar hátsó részét lenyomja.

A munka igényeinek megfelelően kétféle típusú szívóteljesítményt választhat: normál „1” és magas „2”.

A porszívó elindításához állítsa a kapcsolókart az 1-es vagy 2-es állásba.

A porszívó kikapcsolásához állítsa a kapcsolókart „0” állásba.

► **Ábra5:** 1. Kapcsolókar

Szívás automatikus leállítása nedves por felszívása közben

⚠ FIGYELMEZTETÉS: Ne használja hosszabb ideig a készüléket, ha a lebegtető mechanizmus működik. A porszívó túlmelegedhet és deformálódhat, ha hosszabb ideig használja működő lebegtetővel. Legrosszabb esetben füst kibocsátáshoz vagy tűzhoz vezethet.

⚠ FIGYELMEZTETÉS: Ne szívjon fel a készülékkel habot vagy szappanos folyadékot. Ilyen anyagok porszívózásakor hab léphet ki a szellőzőnyíláson, még azt megelőzően, hogy a lebegtető működésbe lép. Ha ilyenkor tovább üzemelteti a porszívót, az meghibásodhat, és áramütést okozhat.

A porszívóban egy lebegtető mechanizmus működik, amely megakadályozza, hogy egy bizonyos mennyiség-nél több víz felszívásakor se áramozza el víz a motort. Ha a tartály megtelt, és a porszívó már nem szív fel vizet, kapcsolja ki a porszívót, és ürítse ki a tartályt.

Hordozófogantyú

A porszívót mindig a fejen található fogantyúnál fogva kell szállítani. A fogantyú visszahúzható a fejbe, amikor nem használja azt.

► **Ábra6**

MEGJEGYZÉS: Ha víz van a tartályban, szállítás előtt kapcsolja ki a porszívót, és ürítse ki a tankot. A víz kiszivároghat a belsejéből.

ÖSSZESZERELÉS

⚠ VIGYÁZAT: Minden esetben ellenőrizze, hogy a szerszám ki van kapcsolva és az akkumulátort levette, mielőtt bármilyen műveletet végez a szerszámon.

⚠ VIGYÁZAT: A készülék összeszerelése és karbantartása során mindig viseljen pormaszkot.

A gégecső csatlakoztatása

MEGJEGYZÉS: Soha ne hajlítsa meg erővel a gégecsövet, és ne lépjen rá. Soha ne mozgassa a porszívót a gégecsőnél fogva. Az erőltetett hajlítás, a taposás és húzás következtében a gégecső deformálódhat vagy elrepedhet.

MEGJEGYZÉS: Ne szívjon fel nagyméretű hulladékokat, például gyaluforgácsot vagy betondarabokat. A gégecső eltömődését és sérülését okozhatja.

Porszíváshoz

Helyezze a gégecsövet a szívónyílásba, és forgassa el ütközésig az órajárás irányába.

► **Ábra7:** 1. Szívónyílás

Fújáshoz

Helyezze a gégecsövet a kifúvónyílásba, és forgassa el ütközésig az órajárás irányába.

► **Ábra8:** 1. Kifúvónyílás

MEGJEGYZÉS: Ennek a porszívónak külön szívónyílása és kifúvónyílása van. Csatlakoztassa a gégecsövet a megfelelő be- vagy kimenethez a munkától függően.

A szívófej csatlakoztatása

Csatlakoztassa a széles szívófejet, a sarokszívófejet vagy más, a céljától függően opcionális tartozékként szállított más szívófejet. A csatlakoztatáshoz csavarva dugja be a szívófejet a gégecső végébe.

► **Ábra9**

Az eszköz csatlakoztatása

Opcionális kiegészítők

A szerszám csatlakoztatásához csatlakoztassa a gégecső végét az eszköz kimeneti nyílásához. Az eszköztől függően szüksége lehet az opcionális 22-38-as összekötőre vagy a 24-es elülső karmantyúra.

► **Ábra10:** 1. Gégecső 2. 22-38-as összekötő 3. Elülső karmantyú, 24-es

MEGJEGYZÉS: Az eszköz csatlakoztatásakor mindig gondoskodjon róla, hogy a gégecső a porszívó szívónyílásához van csatlakoztatva.

A gégecső és a szívófejek tárolása

A gégecsövet és a szívófejeket az ábrázolt módon lehet az eszközön tárolni.

► **Ábra11:** 1. Sarokszívófej 2. Széles szívófej

A gégecső tárolásakor tekerje azt az eszközre, és rögzítse az akasztóval az ábrázolt módon.

► **Ábra12:** 1. Gégecső 2. Akasztó

A vállsúly felszerelése

Opcionális kiegészítők

Az ábrán látható módon csatlakoztassa a vállsúly akasztót a porszívó csatlakozásaira.

► **Ábra13:** 1. Vállsúly 2. Akasztó 3. Csat

MŰKÖDTETÉS

Használat porszívóként

MEGJEGYZÉS: Gondoskodjon róla, hogy megszáradt a HEPA szűrőt, miután vizet vagy nedves port szívott fel. Ha nedves szűrőt használ, az csökkentheti a szívóteljesítményt.

1. Szerelje a gégecsövet és a szívófejet a szívónyílásra, és kapcsolja be az eszközt.
2. Porszívás után ürítse ki a tartályt, mielőtt megtelik.

► **Ábra14**

Használat fűjőként

VIGYÁZAT: Ne fújjon ki sáros vizet, például medencék vagy homokozók körül. Ha idegen tárgyakat fúj valakinek a szemébe, az személyi sérülést okozhat.

VIGYÁZAT: Ne működtesse a fűjót a széllel szemben. Ha idegen tárgyakat fúj valakinek a szemébe, az személyi sérülést okozhat.

VIGYÁZAT: Működtetéskor mindig viseljen védőszemüveget, sapkát és maszkot.

VIGYÁZAT: Soha ne irányítsa a szívófejet a közelben tartózkodókra.

VIGYÁZAT: A kezelő, illetve felhasználó felelős a balesetekért vagy a más személyekkel vagy tulajdonnal szembeni veszélyhelyzetekért.

VIGYÁZAT: Ne használja az eszközt arra, hogy levegőt fújjon tárgyakba, mint például gumicsónakba, labdába vagy más felfújható tárgyakba. A megnövelt motorfordulat a ventilátor veszélyes törését okozhatja.

1. Csatlakoztassa a gégecsövet a kifúvónyíláshoz.
2. Irányítsa a gégecsövet a tárgy felé, amit le kell fújni, és kapcsolja be az eszközt.

► **Ábra15**

MEGJEGYZÉS: A sarokszívófej csatlakoztatása a gégecsőre megkönnyíti a szűk helyek tisztítását.

KARBANTARTÁS

VIGYÁZAT: Minden esetben ellenőrizze, hogy a szerszám ki van kapcsolva és az akkumulátor eltávolításra került mielőtt átvizsgálja a szerszámot vagy annak karbantartását végzi.

VIGYÁZAT: A tartály ürítésekor vagy a szűrő tisztításakor használjon védőszemüveget és pormaszkot, hogy csökkentse a porral való érintkezést.

MEGJEGYZÉS: Soha ne használjon gázolajat, benzint, hígítót, alkoholt vagy hasonló anyagokat. Ezek elszíneződést, alakvesztést vagy repedést okozhatnak.

A termék BIZTONSÁGÁNAK és MEGBÍZHATÓSÁGÁNAK fenntartása érdekében a javításokat és más karbantartásokat vagy beállításokat a Makita hivatalos vagy gyári szervizközpontjában kell elvégezni, mindig csak Makita cserealkatrészeket használva.

A tartály ürítése

FIGYELMEZTETÉS: Minden esetben ellenőrizze, hogy a porszívó ki van kapcsolva, és az akkumulátor eltávolításra került, mielőtt kiüríti a tartályt. Ennek elmulasztása áramütést vagy súlyos személyi sérülést okozhat.

VIGYÁZAT: Ügyeljen arra, hogy a tartályt ne érje nagy ütés. Egy nagy ütés deformálhatja és károsíthatja az alkatrészeket.

VIGYÁZAT: Legalább naponta egyszer ürítse ki a tartályt – de az ürítés gyakorisága az összegyűlt por mennyiségétől is függ. Ha nem üríti rendszeresen, csökkenhet a szívóerő, és tönkremehet a motor.

VIGYÁZAT: A tartály kiürítésekor ne fogja a horgot. Ha a horgot tartja, az eltörhet.

Akassza le és emelje fel a tartály fedelét. Rázza le a HEPA szűrőről a port, majd távolítsa el a tartályból a port.

► **Ábra16:** 1. Akasztó 2. Tartály

A HEPA szűrő tisztítása

MEGJEGYZÉS: Ne dörzsölje vagy karcolja a HEPA szűrőt kemény tárgyakkal, például kefével vagy durva ecsettel.

Az eltömődött HEPA szűrő gyenge szívóteljesítményt okoz. Rendszeresen tisztítsa ki a szűrőt.

1. A HEPA szűrő eltávolításához oldja ki és távolítsa el a tartályfedelelet.
 2. Fordítsa el a HEPA szűrőt az órajárással ellentétesen, és húzza ki a tartályfedélből.
- **Ábra17:** 1. Tartályfedél 2. HEPA szűrő 3. Tartály

3. A HEPA szűrőre tapadt por eltávolításához rázza meg többször gyorsan a keret alját. Időnként mossa ki a HEPA szűrőt vízben, öblítse ki, és használat előtt szárítsa meg alaposan az árnyékban. Soha ne mossa a szűrőt mosógépben.

► **Ábra18**

4. A HEPA szűrő beszereléséhez helyezze azt be, és fordítsa el az órajárás irányában, amíg a rögzítőnyelvek szorosan bekattannak a tartályfedélbe.

► **Ábra19:** 1. Tartályfedél 2. HEPA szűrő
3. Rögzítőperem 4. Tartály

5. Tegye vissza a tartályfedelelet, és zárja le.

MEGJEGYZÉS: A szűrő az idő múlásával elhasználódik. Javasoljuk, hogy legyen belőlük tartaléka.

Előszűrő készlet felszerelése

Opcionális kiegészítők

1. Oldja ki és vegye le a tartályfedelelet.

2. Helyezze a nedvesítőbetétet a HEPA szűrőre, és fedje le az előszűrővel. Gondoskodjon róla, hogy az előszűrő gumiszalagját a HEPA szűrő peremébe akassza.

► **Ábra20:** 1. HEPA szűrő 2. Nedvesítőbetét
3. Előszűrő

3. Tegye vissza a tartályfedelelet, és zárja le.

OPCIONÁLIS KIEGÉSZÍTŐK

⚠ VIGYÁZAT: Ezen kiegészítőket és tartozékokat javasoljuk a kézikönyvben ismertetett Makita szerszámhoz. Bármilyen más kiegészítő vagy tartozék használata a személyi sérülés kockázatával jár. A kiegészítőt vagy tartozékot csak rendeltetésszerűen használja.

Ha bármilyen segítségre vagy további információkra van szüksége ezekkel a tartozékokkal kapcsolatban, keresse fel a helyi Makita Szervizközpontot.

- Gégecső
- Elülső karmantyú, 24-es
- 22-38-as összekötő
- Saroktisztító fej
- Körkefe
- Vállszíj
- Előszűrő készlet
- Eredeti Makita akkumulátor és töltő

MEGJEGYZÉS: A listán felsorolt néhány kiegészítő megtalálható az eszköz csomagolásában standard kiegészítőként. Ezek országonként eltérőek lehetnek.

Makita Europe N.V. Jan-Baptist Vinkstraat 2,
3070 Kortenberg, Belgium

Makita Corporation 3-11-8, Sumiyoshi-cho,
Anjo, Aichi 446-8502 Japan

www.makita.com

885666B978
EN, PL, HU, SK,
CS, UK, RO, DE
20181218